



SecuSTATION

トレイルカメラ 取扱説明書

安全上のご注意	2 - 3
ご使用前に必ずお読みください	4
付属品	5
各部名称	6
各部名称 / 取付方法について	7
基本設定 / 基本操作	8 - 13
各種設定項目 - メニューボタンで設定できる項目	14 - 17
こんな時は	18 - 20
保証について	21 - 25

弊社都合（初期不良など）及びお客様都合の返品・返金保証は
商品到着日より14日以内です。

商品到着後、必ず7日以内に通電の上カメラの動作確認を行って下さい。
商品到着後、14日以内に御連絡頂けない場合は、いかなる理由であっても返品返金保証
をお受け致しかねますので、予め御了承下さいませ。詳しくは本書「保証について」を
ご確認ください。

SecuSTATION サポート <https://support.secu.jp>



《最新のサポート情報や取扱説明書はこちらのQRコードよりご確認ください》

弊社製品をご購入いただき、誠にありがとうございます。
弊社サポートページにはご使用いただく前にお読みいただきたい事項を随時更新・掲
載しておりますので、製品をご購入いただきましたお客様は必ずご確認くださいませ。

人への危害・財産の損害を防止するため必ずお守り頂く事を説明しています。

■ 警告「死亡や重症を負う恐れのある内容」です

<火災・感電・漏電を防ぐために>

- 分解・修理・改造はしない。
 - 水の中へ投入したりしない。
 - 機器内部に金属物、液体などを入れない。
 - 雷が晴ったら、本体に触れない。
 - コードを破損するようなことはしない。
 - コンセントや配線器具の定格を超える使い方や AC100V 以外は使用しない。
 - 本機を電子レンジに入れたり電磁調理機器の上に置いたりしない。
 - 煙・異臭・異音が出たり、落下・破損したときは、乾電池を抜く。
 - 本機や付属品などを包装しているポリ袋やねじ等の細かい部品、microSD カード、電池はお子様の手が届く場所に放置しない。(誤って飲み込む等、事故の恐れ)
- 万一、飲み込んだと思われる時は、直ぐに医師にご相談ください。

■ 注意「軽傷を負うことや、財産の損害が発生する内容」です

<火災・感電を防ぐために>

- 湿気や湯気・油煙・ほこりの多い場所では使用しない。
- 落下させたり、強い衝撃を加えない。
- 不安定な場所や振動の激しい場所では使用しない。
- microSD カードは正しい方向で入れる。
- microSD カードは本体の電源をオフにした状態で取付け・取外しをする。
- アルカリ乾電池以外の充電機などは使用しない。
- 電池交換をするときは + (プラス) - (マイナス) の向きを間違えないよう注意する。
- 極端に湿度の高い場所に設置しない。
- 高温 (70℃ 以上) になる場所や火器のそば、低温 (-20℃ 以下) になる場所には設置しない。

■ ご使用になるとき

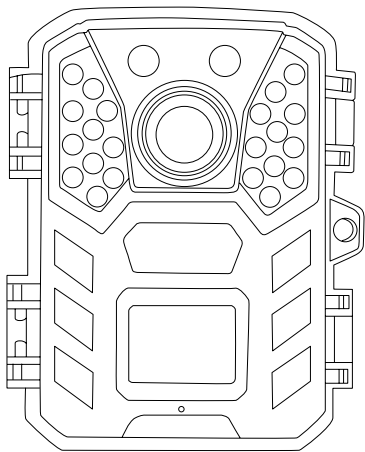
- 本製品は IP65 相当の防塵・防水仕様となり、完全防水ではありません。下記内容に注意してご使用ください。誤った使用方法により発生した不具合につきましては保証の対象外となりますのでご注意ください。
 - ・ケースロックを掛けずに使用しない
 - ・石鹸・シャンプーなどを付着させない
 - ・使用後は乾いた布で拭き取る
- 重いものを載せたり、強い圧力や衝撃をかけたり、加熱したり、熱器具に近づけたりしないでください。破損・故障の原因となるばかりか火災・感電の原因となることもあります。
- 本機を壁面に設置して使用する際は、堅固・確実に設置してください。不安定な場所、振動の多い場所、強度の弱い壁には設置しないでください。落下及び怪我の原因となります。

■ 免責事項について

- 本機は、監視や侵入・盗難防止等のサポートをするものであり、セキュリティを保証するものではありません。このような目的で使用中に発生した損害について当社は責任を負いかねます。
- 水害・雷・地震等の自然災害及び第三者による行為、その他の事故、お客様の故意または過失、取扱説明書の記載内容を守らないことよって生じた損害に関して、当社は一切責任を負いかねます。
- 本機の使用または使用不能から生じる付随的な損害に関して当社は一切責任を負いかねます。
- 当社の関与しない機器、ソフトウェアとの組み合わせによる誤作動から生じた損害に関して、当社は一切責任を負いかねます。
- 記録データは、誤操作、静電気の影響、事故、故障、修理、その他の取り扱いによって変化、消失することがあります。それらに起因する直接または間接の損害について当社は責任を負いかねますので予めご了承ください。

ご使用の前に必ずお読みください

- ・商品到着後、必ず1週間以内に付属品の確認と、動作確認を行ってください。
 - ・設置される前に、お手元で数日テスト運転されることを強くおすすめ致します。
- ※設置業者に依頼される場合は、業者手配前にお客様ご自身で事前の動作確認を必ず行ってください。万が一、テストが不十分のまま設置した後に不具合が発生した場合、取り外しなどにお手間がかかるばかりではなく、工事業者をご手配されている場合は、再度の取り付け費用が発生してしまう恐れがございます。
- ※設置にかかる費用に関して当社では責任を負いかねますので予めご了承ください。
- ・取り付け不備、取り扱い不備による事故、損傷については、当社は責任を負いかねます。
 - ・本製品を使用できるのは、日本国内のみです。海外では使用出来ません。
 - ・本製品を分解・改造しないで下さい。分解・改造した場合は保証対象外となります。
 - ・本製品は防犯を保証する機器ではありません。
 - ・ご使用中に、人命・財産などに損害が生じてても、当社は責任を負いかねます。予めご了承ください。
 - ・本製品は、被写体のプライバシー（音声含む）や肖像権に配慮して使用して下さい。撮影された画像が、公になったり、使用されたりして、被写体のプライバシーや肖像権の侵害、画像の使用による損害が生じてても、当社は責任を負いかねます。予めご了承ください。
 - ・停電などの外部要因により生じたデータの損失ならびに、その他直接・間接の損害につきましては、当社は責任を負いかねます。予めご了承ください。
 - ・本製品の故障、誤作動、接続機器の不具合などの原因により、microSD カードへ正常に録画出来なかった場合の内容の補償、録画した内容の損失及び直接・間接の損害に対して当社は責任を負いかねます。予めご了承ください。
 - ・本製品に磁石など磁気を持っているものを近づけないでください。動作不良の原因となります。
 - ・本製品は防塵防水ではございますが、軒下などできるだけ雨、風や日光が直接当たらないところに設置する事をお勧め致します。
 - ・高温・高湿及び塩害地域での使用はしないでください。故障の原因となります。
 - ・周囲温度0℃以下で使用した場合、レンズ部がくもったり、霜が付いたりすることがあります。
 - ・製品のデザインや仕様は予告なく変更になる場合があります。それに伴い、取扱説明書も更新されます。
- ・最新のサポート情報や取扱説明書は、下記サポートサイトでご確認ください。
- 【SecuSTATION お客様サポートページ <https://secu.jp/>】**
- ・本書に記載されているイラストや画像はイメージです。実際とは異なる場合があります。
- ・microSD カードは消耗品であり、約2～3年を目安に交換することをお勧めします。又、性質上、書き換え回数に上限があり、書き換えを繰り返すことで正常に保存できなくなり、データが破損して読み込みもできなくなります。
- ・microSD カードは定期的なメンテナンス（フォーマット）を実施してください。フォーマットをしても異常が起る、フォーマットができないなどの症状が出た場合は、microSD カードを交換してください。またSDカードの種類によっては耐久性の低いものや、カメラとの相性が悪く使用出来ない場合がございます。予めご了承ください。



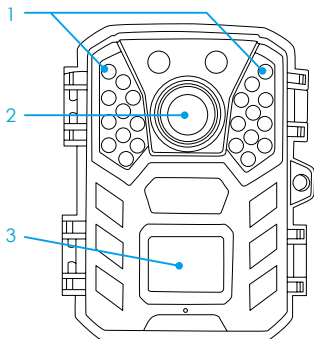
付属品

- ①カメラ本体 ②固定用ベルト ③USB ケーブル ④取扱説明書

各部名称

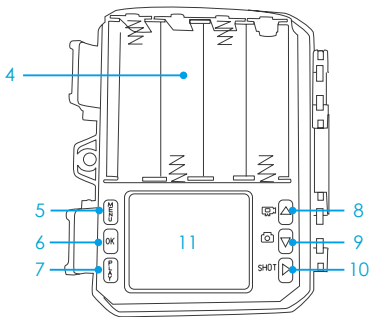
【製品正面】

1. 赤外線 LED
2. レンズ
3. PIR センサー



【製品内部】

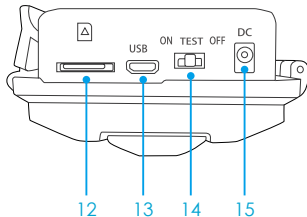
4. 乾電池 Box
5. メニューボタン
6. OK ボタン
7. 再生ボタン
8. 上ボタン
9. 下ボタン
10. ショットボタン
11. モニター



各部名称 / 取付方法について

【製品底面】

12. microSD カードスロット
13. microUSB 端子
14. 電源スイッチ (ON/TEST/OFF)
15. 電源



取付方法について - ベルトでの取付方法

- ①ベルトの端をカメラの背面に通します。
- ②ベルトの端をバックルに通します。
- ③ベルトを引っ張り、設置場所の柱や木などにしっかり巻き付け、バックルで固定します。

電源供給

■乾電池の取り付け

- ①カメラを開きます。乾電池ボックスに単三アルカリ電池 (LR6/1.5V) × 4本を挿入します。
- ②乾電池のプラス・マイナスが正しく挿入されていることを確認してください。

《ご注意》

- ・製品に異なる種類の乾電池、または混合した新旧の乾電池を同時に使用しないでください。
- ・乾電池を取り付ける際にはカメラの電源がオフであることを確認してください。
- ・外部電源を使用している状態で、内蔵電池を取り外さないでください。
- ・アルカリ乾電池以外の充電電池などは使用しないでください。

■外部電源の使用

- ・ACアダプターで電源を供給することもできます。(※ ACアダプターは付属しておりません)

※外部電源をつないでも、乾電池ボックス内の乾電池は充電されません。

microSD カードの挿入

カメラは microSD カードに写真やビデオを保存します。

①カメラの電源スイッチを OFF の位置にします。

※電源スイッチが「TEST」・「ON」の位置にある状態で、microSD カードの挿入や取り出しはしないでください。

②カードスロットに microSD カードを挿入します。「カチッ」と音がすることを確認してください。

- ・ microSD カードの向きが違う場合は入りません。ご注意ください。
- ・ microSD カードを取り出す場合はカードを軽く押し込み、スロットから外れる音がしたら取り出します。

※無理にカードを引き出さないでください。

《ご注意》

- ・ microSD カードの抜き差しは、必ずカメラの電源スイッチが「OFF」の状態で行って下さい。
- ・ microSD カードが装着されていないと、カメラは撮影した映像を保存できません。

ご利用までの流れ

1. 電源スイッチを「TEST」の位置にして「MENU ボタン」を押し、検知時の撮影方法を設定してください。(→ P.14 ~ P.17)

2. カメラの設置位置を決めます。

電源スイッチは「TEST」のまま検知テストを行い、設置する場所や角度・検知範囲を確認します。

▶カメラの検知テスト

①設置予定の場所でレンズの下にあるセンサー部を被写体に向け、被写体から高すぎない位置にカメラを配置します。

②次に目標エリアの片側から反対側にゆっくりと移動します。

動体を検知すると、レンズの上にあるLEDが赤く点灯します。

※日当たりの良い場所や揺れる枝などの近くに設置されると、うまく検知できなかつたり誤検知が発生しやすくなります。

3. カメラの準備が出来たら

検知テストが終わったら、電源スイッチを「ON」にします。カメラは5秒間のカウントダウン後、画面が消灯して検知撮影できる状態になります。

検知があると、カメラは設定に従って撮影します。

電源スイッチ

■ **「OFF」の位置** カメラの電源がオフになります。

microSD カードまたは電池の交換や、カメラの移動などを行う場合に使用します。

■ **「ON」の位置**

設定を終えた後、カメラを設置する際にこのモードにします。

カウントダウン 5 秒後に画面は消灯し、検知があると設定に従い撮影を開始します。

■ **「TEST」の位置** カメラの設定を確認・変更することができます。

写真やビデオの解像度・撮影の間隔・時間表示のオン / オフなど、検知時の撮影方法を設定することができます。

また、録画した映像の再生等の操作もできます。

▶ **「TEST」時の操作**

■ **動画をテスト撮影**

「上ボタン」を押してから「SHOT」を押すと、動画をテスト撮影出来ます。

■ **画像をテスト撮影**

「下ボタン」を押してから「SHOT」を押すと、画像をテスト撮影出来ます。

■ **設定の変更**



「メニューボタン」を押すと、画面に設定メニューが表示されます。(→ P.14)

「上 / 下ボタン」を押すと、次または前の設定項目を選択できます。

「OK ボタン」を押して変更したい項目を選び、「上 / 下ボタン」で設定値を変更し「OK ボタン」を押します。

「メニューボタン」を押して、設定を終了します。

■撮影した映像の再生

- ① 「再生ボタン」を押して、再生モードに入ります。
- ② 「上/下ボタン」を押して、確認したい写真やビデオを選択します。
- ③ 「SHOT ボタン」で拡大、「OK ボタン」で縮小できます。画面左下表示マーク：
「再生ボタン」で上下左右移動モードに切り替えます。画面左下表示マーク：
「上/下ボタン」で上下、
「SHOT ボタン」で右、「OK ボタン」で左へズーム箇所を移動します。(画像)
「OK ボタン」を押して動画を再生または一時停止、「メニューボタン」で停止します。(動画)
- ④再生モード中に「再生ボタン」を押すと、テストモードの画面に戻ります。

■撮影した映像の削除

- ① 「再生ボタン」を押して、再生モードに入ります。
- ② 「上/下ボタン」を押して、削除したい写真やビデオを選択します。
- ③ 「メニューボタン」を押すと、削除の選択肢が表示されます。
 - ・表示中の写真/ビデオを削除するか、全ての写真/ビデオを削除するかを選択することができます。
 - ・「OK ボタン」を押して削除します。

■撮影した映像の保護

- ① 「再生ボタン」を押して、再生モードに入ります。
- ② 「上/下ボタン」を押して、保護したい写真やビデオを選択します。
- ③ 「メニューボタン」を押し、「ファイルの保護」を押すと、記録を保護することができます。保護すると、誤操作による削除を防ぐことが出来ます。

【現ファイル保護】 選択されている記録を保護します。

【全ファイル保護】 すべての記録を保護します。

【現ファイル解除】 選択されている記録の保護を解除します。

【全ファイル解除】 すべての記録の保護を解除します。

■撮影モード …検知した時の撮影方法を設定します。

- ・「写真」 は静止画を撮影します。
- ・「ビデオ」 は動画を撮影します。
- ・「写真&ビデオ」 は写真を撮影した後、動画を撮影します。

■動体検知間隔

撮影終了後、次に検知開始するまでの間隔を設定します。

この間隔が短いと、撮影回数が増えますが電池の減りが早くなります。

この間隔が長いと、撮影回数が減るため電池の減りは遅くなります。

■PIR センサー感度 …動体検知センサーの感度の設定です。

- ・撮影対象以外に検知されやすいものがほとんどない場合には「高」
- ・通常の場合には「中」
- ・検知されるものが多い場合は「低」を選択します。

温度の影響がある為、暖かい場合は「高」 寒い場合には「低」を選択してください。

■連続撮影 …静止画撮影時の連写枚数を設定します。

■録画時間（1 ファイルの長さ） …動画の録画時間を設定します。

録画の撮影は写真よりも消費電力が大きく、特に赤外線 LED が点灯する夜間の撮影は非常に電力の消費が大きくなります。

電池を長時間使用できるように、動画の長さは短く設定されることを推奨します。

動作状況や microSD カードの状態により、設定した時間より短い録画になる場合もあります。

各種設定項目 - メニューボタンで設定できる項目

■ビデオ解像度 …動画の解像度を設定します。

■言語 …表示言語の切り替えが出来ます。

■日時設定 …日付と時刻を設定します。

「上 / 下ボタン」で変更し、「OK ボタン」で次の項目に移動します。

■タイムスタンプ …撮影した映像に表示する情報を設定します。

■写真解像度 …静止画の解像度を設定します。

■バージョン情報 …ソフトウェアの情報を確認出来ます。

■録音 …動画撮影時の録音のオン / オフを設定します。

■タイムラプス

タイムラプスは、設定した時間間隔で自動的に写真を撮影し続ける機能です。
花が成長する様子や畑などの偵察、日の出・日の入りなどの様子を撮影することが出来ます。
タイムラプスがオンの場合、検知による撮影は行われません。

▶ 「オン」 時間間隔を設定し、その間隔で自動的に画像を撮影し続けます。

▶ 「オフ」 タイムラプス機能をオフにします。

各種設定項目 - メニューボタンで設定できる項目

■動作時間帯設定 …検知する時間帯を設定します。

指定した時間のみ検知する場合は「オン」を選択し、時間を設定します。

- ・開始時間と終了時間を指定すると、その時間のみ検知します。
- ・「オフ」を選択すると、カメラは常に検知します。

■上書き録画

microSD カードの空き容量が無くなった場合、自動的に古いデータから削除し新しいデータに上書きされます。

※この機能を「オフ」にすると、空き容量が無くなった場合、録画を停止します。

■シリアル番号設定

シリアル番号を設定して識別しやすくする場合は、「オン」を選択します。

4桁の組み合わせを設定することができます。

※タイムスタンプが有効の時、撮影した映像にこのシリアル番号が表示されます。

■パスワード設定

カメラにパスワードをかける場合は、「オン」を選択します。

4桁の数字の組み合わせで設定できます。

パスワードが設定されると、カメラの起動時等にパスワードの入力が必要になります。

各種設定項目 - メニューボタンで設定できる項目

■ SD カード初期化 …microSD カードの初期化を行えます。

microSD カードを初期化すると、すべてのデータが削除されます。

※新しい microSD カードまたは以前に他のデバイスで使用していた microSD カードを使用する前には、初期化する必要があります。

■ 工場出荷時状態 …カメラの初期化を行えます。

「はい」を選択すると、すべてのパラメーターが初期設定になります。

言語が英語になった場合、メニュー一覧から「Language」を選択し、「日本語」を「OK ボタン」で選択してください。

Q. 誰もいない映像が撮影された。

A. 温度の変化を検知し撮影する為、風や枝の揺れ等で反応する場合があります。
またカメラの下に水があるような場合にも起こる場合があります。
検知されている可能性があるものを避けて設置してお試しください。

Q. 電池がすぐに切れてしまう。

A. 下記を確認してください。

1. バッテリーの寿命は、温度等の環境や撮影数 / 録画時間によって異なります。
特に赤外線 LED が点灯する夜間の撮影は消費電力が大きくなります。
P.14 「録画時間 (1 ファイルの長さ)」と P.14 「動体検知間隔」の設定を変更いただくと、
電池の消費を抑えることができます。
2. 乾電池は新しいアルカリ電池を使用してください。
3. 設置時には電源スイッチが「ON」の位置になっていることを確認して下さい。

Q. 撮影されない。

A. 下記を確認してください。

1. 電池の残量を確認してください。
2. カメラの電源スイッチが「OFF」または「TEST」ではなく、「ON」の位置にあることを確認してください。
3. 別のデバイスで使用していた microSD カードを使用している場合、メニューの「SD カード初期化」をお試しください。

Q. カメラ以外で microSD カードの記録を確認したい。

A. USB ケーブル (付属) を使用してカメラをパソコンに接続し、記録を確認できます。
または microSD カードを取り外し、パソコンに接続された microSD カードリーダーに差し込み、記録を確認します。

Q. カメラが起動しない。

A. 下記を確認してください。

1. 乾電池でご利用の場合、電池が正しく挿入されていることを確認してください。
2. 電池が適切な極性であることを確認してください。
3. 電源スイッチの「OFF」・「TEST」・「ON」の切り替え時、スイッチが定位置に正しくあることを確認してください。

Q. 夜間撮影した映像がとても暗い。

A. 乾電池表示をチェックして、乾電池の電力が十分かどうかを確認してください。

乾電池の寿命が近づくと、赤外線ライトは動作を停止します。

※赤外線照射距離は約 20m 以内です。その範囲に対象物があることを確認してください。

Q. 日中に撮影した映像がとても暗い。

A. 映像に太陽や他の光源が映っていないか確認してください。

Q. 夜間撮影した映像が明るすぎて白く見える。

A. 撮影対象が近距離にあると、映像が白くなる場合があります。

Q. 写真に縞模様が出たり、動画を撮影する際、静止画になる。画像と音声にタイムラグがある。

A. 電力不足による影響で起こる場合があります。

高性能 1.5V 単 3 形アルカリ電池をご使用いただくか、AC アダプターをご利用下さい。

(※ AC アダプターは付属していません)

Q. 録画映像が短い。設定した長さで記録されない。

A. microSD カードの容量を確認してください。microSD カードの容量がない場合、録画ができない場合があります。またはカメラのバッテリーが充分であることを確認してください。バッテリーが少なくなりますと、カメラは電力を節約するために設定した長さよりも短い録画をする場合があります。

Q. 記録した映像に日付 / 時刻が表示されない。

A. メニュー内の「タイムスタンプ」の設定をご確認ください。

Q. カメラ起動時のパスワード (4 桁) を忘れてしまった。

A. お心当たりのある数字をお試しいただいてもわからなくなってしまった場合は、弊社サポートセンターまでお問い合わせください。

Q. カメラの設定が変更されない。

A. メニュー画面で設定値を決定する際、「OK」ボタンをしっかりと押しているか確認してください。

Q. カメラ内部に水分がある。

A. 湿気や雨がカメラに入らないよう電源接続部分等にしっかりと防水対策を行ってください。

Q. 録画が表示されない。

A. 電源を「OFF」にし、microSD カードを抜いて差し直してください。

保証について

返品キャンセル	期限	商品到着日または商品発送翌々日より 14 日以内		送料	振込手数料
	お客様都合	条件	未開封・未使用品であり製品、箱、付属品が新品同様である事	お客様負担	お客様負担 ※一律 300 円
		キャンセル料	商品再生手数料 (御購入代金(税込本体価格)の 15%) + 発送時送料 ※商品再生手数料が 2,750 円(税込)未済の場合は一律 2,750 円(税込)		
	初期不良	条件	当社にて検品の上、初期不良が認められた場合に限る	当社負担	当社負担
備考		検品の上、初期不良が認められない場合は商品を着払いで返送させていただきます。			
交換	期限	商品到着日または商品発送翌々日より 14 日以内		送料	発送方法
	お客様都合	条件	未開封・未使用品であり製品、箱、付属品が新品同様である事	往復 お客様負担	センドバック
		備考	別機種への交換により差額が発生する場合…商品受取時代引きにてお支払い頂きます。 返金発生の場合は振込となります。 ※振込手数料はお客様負担 ※カメラの交換は 1 回限り		
	初期不良	条件	当社にて検品の上、初期不良が認められた場合に限る	当社負担	センドバック
備考		別機種への交換により差額が発生する場合…商品受取時代引きにてお支払い頂きます。返金発生の場合は振込(振込手数料は当社負担)			
修理	無償修理	期限	商品到着日または商品発送翌々日より 1 年以内 ※オプション購入の場合は延長期限まで	往復 お客様負担	センドバック
	有償修理		商品到着日または商品発送翌々日より 1 年間を超えたもの ※オプション購入の場合は延長期限を超過したもの		

<初期不良について>

【初期不良対応の条件】

商品到着時又は商品発送翌々日より、14日間以内に発生した不具合につきましては初期不良として新品又は同等品と交換させていただきます。但し、以下の条件を全て満たしている場合とさせていただきます。

①初期不良対応可能期間（14日間）内であること。

②商品到着時に同梱されていた全ての商品が揃っていること。（製品箱、取扱説明書、保証書、付属品など商品到着時の製品に同梱されていたもの全て）

③製品仕様やお客様の誤った使用方法によるものではなく、製品本来の性能を発揮していない状態にあり、弊社によって認定された場合。

※不良箇所確認の際、「再現しない」「再現性が低い」などの場合、的確な判断のため商品チェックに数日を要することがあることをあらかじめご了承ください。

※交換商品の在庫がない場合、入荷後あらためてご案内させていただきます。

※該当商品が入手困難な場合、修理または同等の別商品との交換となる場合がございます。

※商品到着後、実際の設置工事までに日数があつた場合でも、到着後の商品内容及び動作確認は必ず行ってください。

※対応期間（14日間）以内に必ず弊社サポートセンターまでご連絡の上、ご返送下さい。

商品到着後15日以降ご連絡を頂いた場合、如何なる理由であっても初期不良対応は出来兼ねますので予めご了承ください。

※事前に連絡なくご返送された場合は、初期不良対応の対象外となる場合がありますので十分にご注意下さい。

初期不良についての注意事項

①弊社の保証はあくまで製品の保証を行うものであり、初期不良交換及び交換工事に係る費用やお客様の被る損失の保証は出来かねます。（経済的、時間的、精神的等）

②商品色違い、数量違い、付属品の欠品などは、初期不良期間経過後のお申し出には対応出来かねますので、お気付きの点は必ず初期不良期間内にご連絡下さい。

【SENDバック方式】

該当商品を当社にお送りいただき、当社にて検品、修理後、該当商品（交換の場合は交換商品）をお送りさせて頂く方式です。

※商品到着後15日間以上のお客様都合による返品などに関しては如何なる場合もお受け致しかねます。

別途、弊社返品規定をご参照下さい。

【弊社返品規定】弊社 HP <https://secu.jp/> → ご利用規約 <https://secu.jp/service.html>

※保証期間は商品到着日又は商品発送日の翌々日から起算致します。

※保証書は、日本国内での使用においてのみ有効です。

※保証書の適用される範囲はカメラ、ケーブル（購入時付属品）及び同時購入して頂いた場合の micro SD カードになります。

その他キャンペーン期間中の付属品・サービス品は対象外となりますのでご了承下さいませ。

※お客様のご使用環境（ネット環境）による不完全動作は返品・初期不良交換の対象外となります。

【修理保証規定】

1. 取扱説明書等の注意事項に従った正常なご使用状態のもとで、保証期間内に万が一故障した場合は無料で修理させていただきます。

弊社の判断により、修理ではなく故障品と機能・性能が同等な製品（再利用品を含む）との交換対応となる場合があります。予めご了承下さいませ。

・修理をご希望の際は、製品発送前に必ず弊社お客様サポートセンターまでお電話又はメールでお問い合わせ下さい。

・弊社スタッフによる訪問修理は対応しておりません。（弊社、技術サポート部での受取修理のみとなります）。

・初期不良交換・修理などの御対応につきましては、全て SENDバック方式（※弊社に商品を御送付頂き、検品・修理後、発送）での御対応とさせていただきます。

・検品・修理品の受取時、商品の症状確認時（お客様に確認が必要な場合）、修理完了時に弊社より御送りする御報告メールは御購入時に御登録頂いたメールアドレスに御送りさせていただきます。受信制限をされているお客様は、メール受信許可または受信制限の解除を御願います。（インターネット通信販売にてご購入頂いた場合）

・セール品・企画品に関しては、各商品ページに保証内容を記載しております。ご購入後は、商品ページの保証内容をご確認頂いている事を前提として販売させていただきますので必ずご確認ください。（インターネット通信販売にてご購入頂いた場合）

・各製品毎に定められた保証期間を超えたものは有償修理となります。

・保証期間内の無償修理には、ID/保証カードとご購入日の確認の為、納品書（お買い上げ明細書）のコピーが必要になります。修理対象商品と同梱にてお送り頂きます様、お願い致します。保証書及び納品書は再発行致しかねますので、紛失しないよう大切に保管してください。

・修理期間中の代替機の貸し出し制度はございません。

2. 次の場合は、保証対象外となります。

① ID/保証カードおよび納品書（お買い上げ明細書）のコピーをご提示頂けない場合。

② ID/保証カードの必要事項の記入がない場合、または字句を書き替えられた場合、その他事実と異なる記載がされていた場合。

③ ID/保証カードの保証期間が過ぎている場合。

④ 日本国外で使用の場合。

⑤ 使用上の誤り（落下、虫などの製品内部への侵入等）、不当な修理（ご自身での修理含む）や改造（ソフトウェアの改造も含む）による故障・損傷。

⑥ 商品お買い上げ後（指定送付先に到着後）の輸送や移動又は落下など外部からの圧力などで本商品本体、外部接続端子などが破損したことによる故障・損傷または本商品内部の基板が破損、変形したことによる故障、損傷。

⑦ 火災、地震、水害、雪害、落雷、台風その他天災地変、戦争、紛争、公害、塩害、ガス害（硫化ガス等）などによる故障、損傷。指定外の使用電源（電圧、周波数）や異常電圧による故障及び損傷。

⑧ お客様のご使用環境や設置工事・維持・管理方法に起因して生じた故障・損傷の場合（例：埃、内部浸水、錆・カビ、虫・小動物の侵入及び糞尿による故障等）

⑨ 本製品のハードウェア部分に起因しない不具合の場合。

⑩カメラ設置時、取り外し時におけるカメラの破損・損傷の場合。

⑪設置工事の際に適切な防水対策が施されていない場合。

3. 以下の場合に発生する費用はおお客様のご負担となります。

①商品到着日、又は商品発送翌々日から 14 日間を超えた検品・修理の為の往復送料。

②ご購入後、保証期間を過ぎた商品の修理費。

③商品の取り付け・取り外しの際などの施行費及びそれらに付随する諸経費。

④純正品以外の付属品やオプション品を使用したことによる故障・損傷、不具合。

4. 本商品を検品・修理に出される際は microSD カード等の記録媒体は取り外し、お客様ご自身でご保管ください。記録媒体が同梱、搭載、装着されている場合、特別お客様より記録保持のご要望が無い限り、個人情報漏洩防止の観点から作業開始前にフォーマット（初期化）させていただきます。予めご了承ください。

尚、データの消失についての一切の責任は負い兼ねますので併せてご了承ください。

又、本体を代替品に交換させていただく場合には、これらのデータなどは交換後の商品に移し替えることができません。これらデータなどの変化、消失、移し替えられないことについての一切の責任を負いかねます。

5. 修理をご依頼される場合には、保証書の対象とならない部品・添付品等を事前にお客様の方で製品からお取り外し下さい。弊社では、これらの管理について一切責任を負いません。

6. 商品の不具合によって発生した施工費、物的損失、人件費、資材費、慰謝料及び故障時に損失した録画データ等の補償・損害賠償等の御請求に対して弊社は一切保証致しませんので、あらかじめご了承下さい。

7. 保証書は、日本国内での使用においてのみ有効です。※ This warranty is valid only in Japan.

【注意事項】

・上記保証サービスをご希望のお客様は、保証期間内に、弊社お客様サポートセンターまでお電話又はメールにて必ずお問い合わせくださいませ。

・本証にてご案内の保証は、新鋭株式会社が独自にお客様に提供するものです。Amazon などでお買い求め頂きましたお客様は各 EC サイトのポリシーによる返金返品保証の対象となりますので、弊社お客様サポートセンターではなく、各 EC サイトにお問い合わせ下さいませ。

・商品到着日または商品発送日の翌々日から 1 年間（初期不良保証期間 14 日間を除く）は、無償修理サービスとなり、返金対応は致しかねますので予めご了承下さい。

- ・弊社の製品保証は商品到着日または商品発送日の翌々日から保証期間内のサポート（保証）させて頂くサービスです。修理後（交換の場合含む）、再度保証期間が延長される事はありません。
 - ・本証にてご案内の保証対応は、販売者が新鋭株式会社もしくは弊社製品正規取扱店の場合に限ります。他の販売店様や出品者様から購入された場合は、本証でご案内しております保証の対象外でございます。ご購入元の販売店様宛にお問い合わせ下さい。
 - ・本証にてご案内の保証対応に基づき弊社が修理対応（交換の場合含む）した製品の配送先は日本国内に限ります。
※沖縄県及び離島は別途送料を頂く場合がございます。
 - ・本製品の不具合（故障）又は、その使用によって生じた直接的及び間接的な損害については弊社はその責任を負わないものと致しますので予めご了承下さいませ。
 - ・本製品は盗難防止器具、災害防止器具ではございません。
-
- ・ブロック・レンガ・コンクリート壁などに取り付ける場合は、コンクリートドリル等の穴をあける工具が必要です。
 - ・壁の厚みが 10 mm以上ないとしっかり固定出来ないことがありますので、壁面を必ずご確認ください。
 - ・製品の設置・取り外しなどにより生じた費用及び建物などへの損傷やその他の損害について一切の責任を負いかねますので予めご了承下さい。
 - ・製品の機能や本体のデザイン製品ケースなどは改良の為、予告なく変更される事があります。
 - ・保証書は再発行いたしませんので、大切にご保管頂きます様、お願い致します。

※本保証規定は、予告なく変更されることがあり、最新の記載内容を有効とさせて頂きますので、予めご了承下さいませ。

最新の情報は、弊社 HP(<https://secu.jp/> →新着情報) に記載しておりますので、ご確認くださいませ。

※付属されている取扱説明書の保証規定が、最新でない場合がございますので、予めご了承頂きます様お願い致します。

『取扱説明書を見ても分からない...』
設定でお困りの場合はお気軽にご連絡ください。

■ チャットサポート —お客様の疑問・質問にチャットでお答えします—



▲スマホから

弊社へのお問い合わせについて
チャットボット「エルちゃん」がお答えします。
お問い合わせ内容によりオペレーターがお答えします。
パソコンから▶<https://secu.jp/>



《自動返信チャットボット》24時間受付

《オペレーター受付時間：平日 9:30 ~ 17:30 ※定休日：土日祝》

※お問い合わせ内容によりオペレーターがお答えします。

※営業時間外は自動対応のチャットボットのみのご対応となります。

■ 電話でのお問合せ 《受付時間：平日 9:30 ~ 17:30 ※定休日：土日祝日》

[設定・操作について] 050-3816-3999 [故障・検品について] 050-3816-4001

※電話番号のお掛け間違いが発生しております。

番号をよくお確かめの上、お掛け間違いのないようお願いいたします。

※時間帯によっては電話が込み合って繋がりにくい場合がございます。

その場合はお手数ですが、しばらく時間を置いてからお掛け直し頂きますようお願いいたします。

■ メールでのお問合せ

[メールアドレス info@secu.jp] ※お返事は平日のみの対応となります。

防犯ステーションサポートページ <https://secu.jp/>

レビュープレゼント

レビューを投稿してプレゼントをゲット

レビューを投稿して頂きましたお客様に、
もれなく『防犯ステーション』オリジナルグッズを贈呈いたしております。
ぜひご意見・ご感想をお聞かせください。



▲詳しくはこちら

SNS投稿キャンペーン

カメラや録画映像をSNSに投稿してプレゼントGET

撮影した写真または動画を添付し、2つのハッシュタグをつけて
SNSに投稿すると、もれなく Amazon ギフトカードを贈呈いたします。
ぜひご家族のかわいい姿をご投稿ください。



▲詳しくはこちら

EZVIZ

EZVIZブランドのご紹介

防犯・見守りカメラで世界トップシェアを誇るブランド。
シンプルかつスタイリッシュで、品質の高さと操作性の良さから好評を得ています。

サイトURL } <https://ezviz.secu.jp/>



▲詳しくはこちら

ビジネスパートナー募集

- ・定期購入 / 大口注文のご相談
 - ・パートナー様だけの特別なご案内など
- ※ビジネスパートナー契約は法人のお客様のみご応募いただけます。

お問い合わせ } [✉ eigyoun@secu.jp](mailto:eigyoun@secu.jp) ☎ 050-3816-3999



▲詳しくはこちら